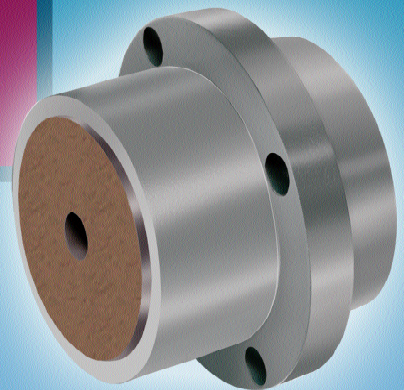
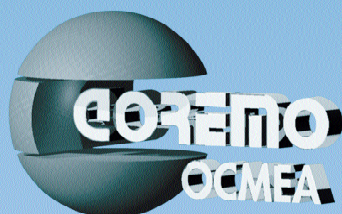


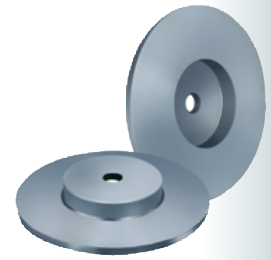
FRENI PNEUMATICI

**SMART
&
CAB**



PNEUMATIC BRAKES

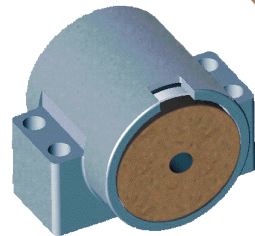




SMART 30



SMART 42



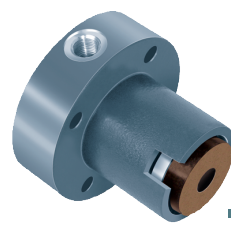
SMART 53



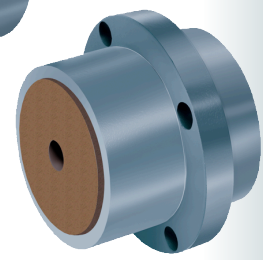
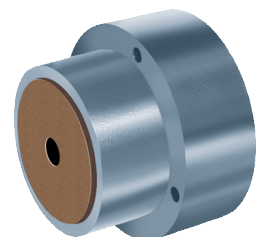
SMART 64



CAB 30



**CAB 65
CAB 65-1**






 ISO 9001-2000 • Cert. n°0238

Unità di frenatura

Braking units

Classificazione
Brakes Range

INDICE

INDEX

	UTILIZZO CORRETTO DEL PRODOTTO	<i>CORRECT USE OF THE PRODUCT</i>	2
	SELEZIONE	<i>SELECTION</i>	3
DISCHI <i>DISCS</i>	Dimensioni	<i>Dimensions</i>	4
	Capacità termica	<i>Thermal capacity</i>	5
SMART	SMART30	<i>SMART30</i>	6
	SMART42	<i>SMART42</i>	7
	SMART53	<i>SMART53</i>	8
	SMART64	<i>SMART64</i>	9
CAB	CAB30	<i>CAB30</i>	10
	CAB65 - CAB65-1	<i>CAB65 - CAB65-1</i>	11
	ORGANIZZAZIONE DI VENDITA	<i>WORLD WIDE COVERAGE</i>	13

Ci riserviamo di modificare in qualsiasi momento, senza preavviso, le caratteristiche tecniche, le dimensioni ed i pesi indicati nel presente catalogo. Le illustrazioni non sono impegnative.

Technical characteristics, sizes, weights and illustrations shown in this catalogue are subject to change without prior notice.

CORRETTO UTILIZZO DEL PRODOTTO

In ottemperanza al DPR 224/88 Direttiva CEE n. 85/374 definiamo i limiti di impiego per il corretto utilizzo del nostro prodotto garantendo la salvaguardia degli aspetti di sicurezza.

Caratteristiche di progetto

I freni pneumatici **SMART e CAB** COREMO OCMEA sono stati progettati per operare in conformità delle prestazioni e condizioni previste nel presente catalogo e delle relative specifiche tecniche. È fatto in ogni caso raccomandazione perchè tali limiti non vengano superati.

Selezione di applicazione

Premessa di fondamentale importanza è una corretta selezione dell'unità da impiegare. Nella selezione bisogna tener conto di un appropriato fattore di servizio. In caso di freni di stazionamento il fattore di servizio non deve essere inferiore a 2. L'Ufficio Tecnico della COREMO OCMEA è a disposizione per informazioni, suggerimenti e collaborazione per una corretta applicazione ed impiego.

Impiego

Il rispetto delle Istruzioni di Montaggio e Manutenzione, oltre ad evitare costose soste improduttive, previene incidenti dovuti

alla non completa conoscenza del prodotto. Attenzione che la coppia iniziale può essere dal 30% al 50% in meno rispetto al valore nominale, fino all'assestamento del ferodo sul disco.

Precauzioni al montaggio e manutenzione

Agli addetti a tale funzione si consiglia l'impiego di equipaggiamenti idonei, guanti, occhiali od altro per la protezione adeguata da carichi e/o pesi.

Parti rotanti

Le parti in movimento devono essere protette in conformità a quanto prescritto dalle Direttive 98/37/CEE e dal DPR 459/96.

Freni negativi a molle

I freni negativi a molle devono essere trattati con particolare attenzione, perchè contengono molle meccanicamente precaricate.

Materiali di attrito

Tutte le unità di frenatura **SMART e CAB** della COREMO OCMEA sono equipaggiate con materiale di attrito assolutamente esente da amianto e nel pieno rispetto delle Normative e Leggi in vigore per la tutela della salute ed il rispetto dell'ambiente. È comunque buona cosa non inalare la polvere da essi prodotta e lavarsi accuratamente le mani prima di ingerire cibi o bevande.

Oli, grassi e componenti lubrificanti

Vengono impiegati in quantità estremamente limitate. Per eventuali allergie a queste sostanze si consiglia l'utilizzo di guanti o creme protettive da asportare con accurato lavaggio delle mani prima di ingerire cibi o bevande.

Immagazzinamento

Nell'immagazzinamento delle unità di frenatura **SMART e CAB** si deve tenere conto di un'alta concentrazione di peso in poco spazio. Si consiglia un equipaggiamento idoneo agli addetti a tale funzione (scarpe di sicurezza, caschi, guanti, etc) al fine di prevenire il rischio di incidenti.

Smaltimento

Le pastiglie di attrito usurate e gli altri materiali di cui i freni **SMART e CAB** sono composti, sono classificati come prodotti **NON** Tossico-Nocivi, pertanto devono essere smaltiti in conformità e nel rispetto delle leggi vigenti nei Paesi in cui vengono prevalentemente utilizzati.

Stoccaggio

I freni pneumatici **SMART e CAB** contengono una camera d'aria ed anelli di tenuta in gomma che in caso di incendio possono generare gas tossici. Agli addetti allo spegnimento, in ambienti di piccole dimensioni, si consiglia l'uso della maschera antigas.

CORRECT USE OF THE PRODUCT

According to EEC rules no. 85/374 we outline the correct product usage observing all safety aspects to comply with our product guarantees.

Characteristics of the design

The COREMO OCMEA brakes **SMART and CAB** are designed to operate according to the application, conditions and technical specifications as set out in this catalogue. We recommend that the maximum data shown are not exceeded.

Application selection

It is essential when selecting to take in consideration an appropriate service factor. In case of holding duties this should be not less than 2. Our Technical Department at COREMO OCMEA is available for information, suggestions and cooperation for the correct application and use.

Use

The Mounting and Maintenance Instructions must be observed so as to prevent accidents, breakage etc. Incorrect mounting and maintenance of the unit could also result in reduced life of the product resulting in expensive down time. Warning: The initial

torque on new units can be 30% to 50% less than the catalogue value until the friction facing and friction disc are lapped or worn in.

Precautions for the mounting and maintenance

The engineers responsible are advised to wear the correct protective clothing such as gloves, safety glasses etc.

Rotating parts

The moving parts have to be protected according to the European EEC directives 98/37/CEE, or the equivalent norms effective in the Countries where they are used.

Spring applied failsafe brakes

Failsafe brakes must be treated with special attention because they have mechanical pre-tensioned springs.

Friction parts

All the COREMO OCMEA brakes **SMART and CAB** are supplied with non asbestos friction material which is in accordance to the Health and Safety regulations. Even though the linings are asbestos free you should not breathe in the dust produced from the brake linings and if in contact ensure that the hands are clean before eating or drinking.

Oils, greases and lubricating components

Although used in very small quantities we advise those persons who have allergies to use protective creams when maintaining our units and ensuring that the hands are washed before eating or drinking.

Storage

When storing or handling brakes **SMART and CAB** the weight of the product must be observed to ensure correct and safe storage and lifting. We advise that you use the correct protective clothing, safety shoes, helmets, gloves etc., so as to prevent the risk of accident.

Disposing

All worn linings and other materials used in our brakes **SMART and CAB** are classified as **NON** Toxic-Harmful products, therefore they must be disposed according to the industrial rules and laws of the Country where they are used.

Stocking

The COREMO OCMEA brakes **SMART and CAB** contain rubber air tubes and seals and in case of a fire they can generate Toxic gases, therefore the Fire Brigade or Internal Fire Personnel must use the correct masks when extinguishing.

SELEZIONE

SLITTAMENTO CONTINUO

DOVE

C	Coppia dinamica	Nm
T	Tensione sul materiale	N
D	Diametro max della bobina	m
d	Diametro min della bobina	m
V	Velocità lineare	m/min
Qc	Calore prodotto in continuo	kW
n	Velocità di rotazione	min ⁻¹
nq	Velocità di smaltimento calore	min ⁻¹

FRENATURA DI INERZIE ELEVATE

FRENATURA DI EMERGENZA

DOVE

C	Coppia dinamica	Nm
J	Inerzia	kgm ²
n	Velocità di rotazione	min ⁻¹
t	Tempo di frenatura	s
Q	Calore prodotto/frenata	kJ

FRENATURA CICLICA

DOVE

C	Coppia dinamica	Nm
J	Inerzia	kgm ²
n	Velocità di rotazione	min ⁻¹
t	Tempo di frenatura	s
Q	Calore prodotto/frenata	kJ
Qc	Calore prodotto in continuo	kW
s	Interventi/minuto	

Tutti i valori relativi alla dissipazione di calore, riportati in questo catalogo, sono riferiti a $\Delta T = 170\text{ }^{\circ}\text{C}$

Richiedeteci la selezione per il freno più idoneo

$$C = \frac{T \cdot D}{2}$$

$$Qc = \frac{T \cdot V}{60 \cdot 10^3}$$

$$n = \frac{V}{\pi \cdot D}$$

$$n_{Max} = \frac{V}{\pi \cdot d}$$

$$nq = \frac{V}{\pi (D - d)} \cdot \ln \left(\frac{D}{d} \right)$$

$$C = \frac{J \cdot n}{9,55 \cdot t}$$

$$Q = \frac{J \cdot n^2}{182,5 \cdot 10^3}$$

$$C = \frac{J \cdot n}{9,55 \cdot t}$$

$$Q = \frac{J \cdot n^2}{182,5 \cdot 10^3}$$

$$Qc = \frac{Q \cdot s}{60}$$

SELECTION

TENSIONING

WHERE

C	Dynamic torque	Nm
T	Web tension	N
D	Max roll diameter	m
d	Min roll diameter	m
V	Web speed	m/min
Qc	Heat (continuous)	kW
n	Rotating speed	min ⁻¹
nq	Effective cooling speed	min ⁻¹

HIGH INERTIA STOP

EMERGENCY STOP

WHERE

C	Dynamic torque	Nm
J	Total inertia load	kgm ²
n	Rotating speed	min ⁻¹
t	Time	s
Q	Heat/each stop	kJ

CYCLIC STOP

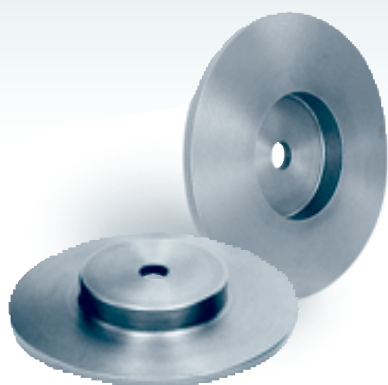
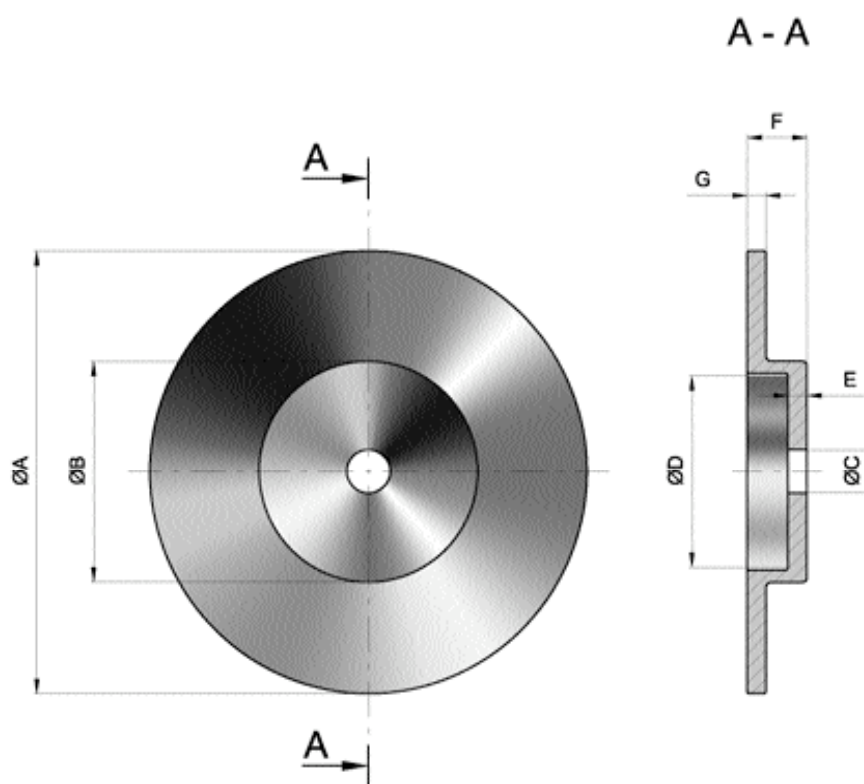
WHERE

C	Dynamic torque	Nm
J	Total inertia load	kgm ²
n	Rotating speed	min ⁻¹
t	Time	s
Q	Heat/each stop	kJ
Qc	Heat continuous	kW
s	Stops/minute	

All the data, shown on this catalogue, regarding thermal capacity are referred to $\Delta T = 170\text{ }^{\circ}\text{C}$

To select your proper brake consult our technical office

Dischi

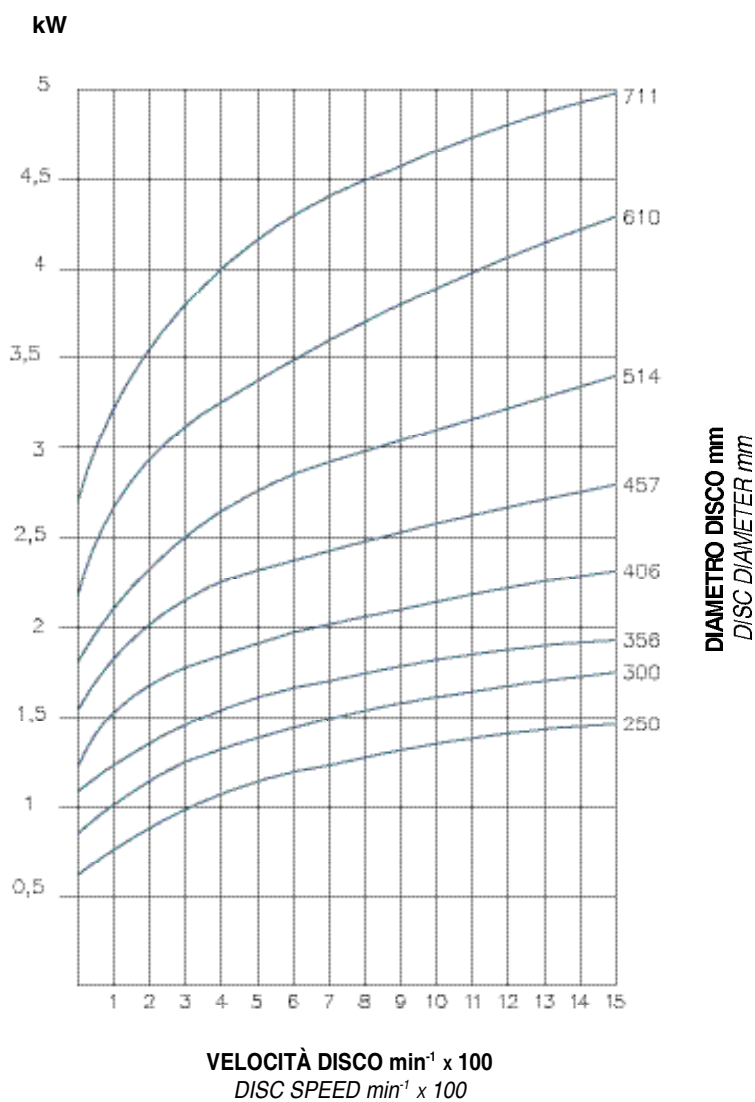


DATI TECNICI TECHNICAL DATA

TIPO SIZE	Cod. Prodotto Product Number	ØA	ØB	ØC*	ØD	E	F	G	Capacità termica Thermal capacity $\Delta T=170\text{ }^{\circ}\text{C}$ kJ	Max Velocità Max speed min ⁻¹	Inerzia Inertia kgm ²	Peso Weight kg
DISCO DISC	A 1310	250	100	20	88	6	36	12,7	120	4500	0,07	4
	A 1311	300	150	30	130	13	41	12,7	130	3800	0,10	7,2
	A 1304	356	210	40	171	16	54	12,7	164	3200	0,23	12,5
	A 1305	406	260	44	234	16	54	12,7	195	2800	0,33	14,5
	A 1306	457	311	44	273	16	54	12,7	233	2500	0,53	21
	A 1307	514	368	44	336	16	54	12,7	265	2200	0,83	25
	A 1308	610	464	44	422	16	54	12,7	318	1850	1,63	36
	A 1309	711	565	80	528	19	54	12,7	378	1400	3,36	55

* Foro grezzo - rough bore

Discs



DATI TECNICI

GHISA SFEROIDALE

UNI-ISO 1083 - 500.7

TECHNICAL DATA

SG IRON

UNI-ISO 1083 - 500.7

**DISSIPAZIONE DI CALORE
IN CONTINUO
CON $\Delta T = 170^\circ C$**

*CONTINUOUS
THERMAL CAPACITY
WITH $\Delta T = 170^\circ C$*

SMART30

Forza tangenziale F: 170 N a 6 bar
Coppia dinamica
 $= F \cdot (\text{raggio del disco in m} - 0,015) = \text{Nm}$
Usura max: 6 mm
Spessore del ferodo nuovo: 8 mm

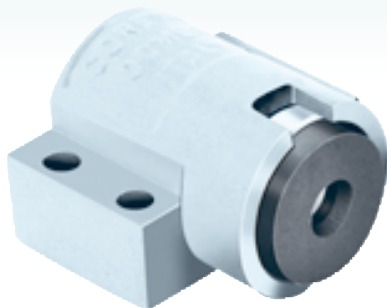
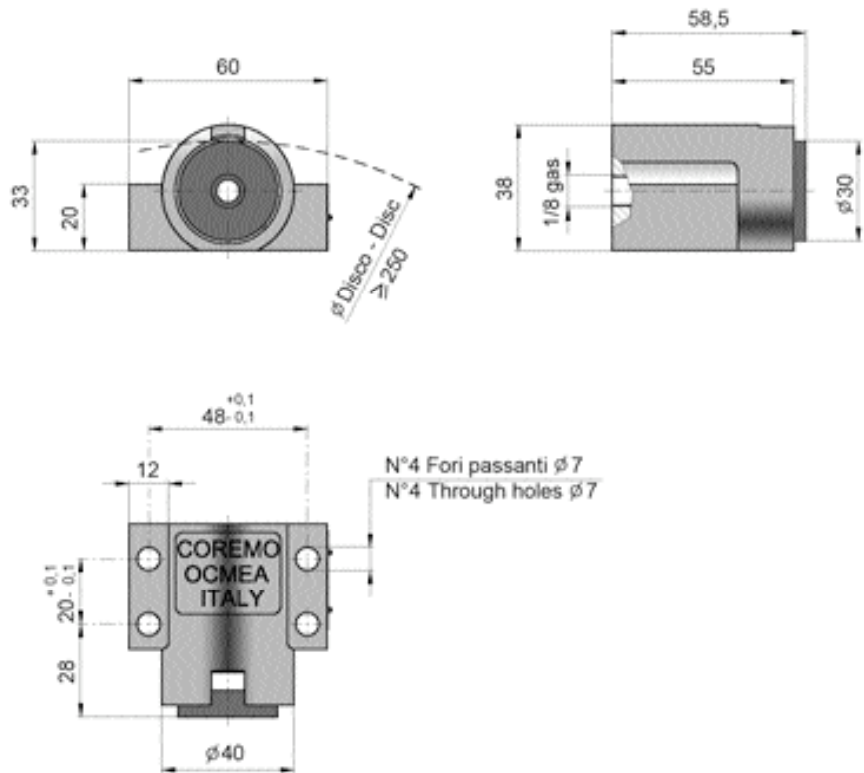
Braking force F: 170 N at 6 bar
Dynamic torque
 $= F \cdot (\text{disc radius in m} - 0,015) = \text{Nm}$
Max wear: 6 mm
Thickness of new lining: 8 mm

Attenzione:

La coppia iniziale può essere dal 30% al 50% in meno rispetto al valore nominale, fino all'assestamento del ferodo sul disco. Nella selezione del freno bisogna tener conto di un appropriato fattore di servizio. In caso di freni di stazionamento il fattore di servizio non deve essere inferiore a 2.

Warning:

The initial torque on new units can be 30% to 50% less than the catalogue value until the friction facing and friction disc are lapped or worn in. It is essential when selecting to take in consideration an appropriate service factor. In case of holding duties this should be not less than 2.

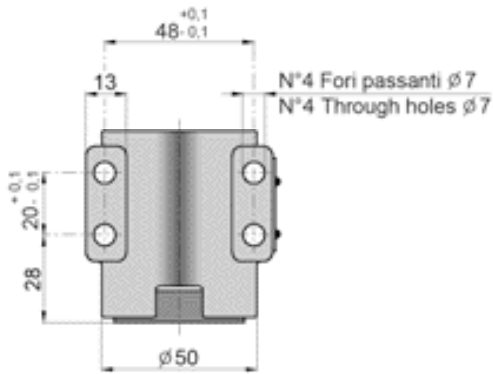
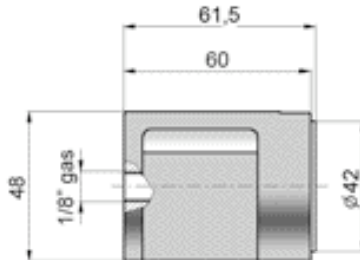
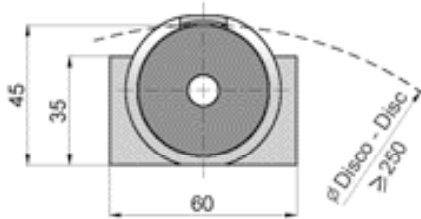


DATI TECNICI TECHNICAL DATA

TIPO SIZE	Codice prodotto Product number	Ø disco Ø disc	Coppia Nm Torque Nm		Capacità termica (*) Thermal capacity (*)		Spinta Assiale a 6 bar Axial load at 6 bar	Volume aria Air volume	Peso Weight
			6 bar	0,2 bar	Massima Max kW	Continua Continuous kW			
SMART 30	A2961	250	18,5	0,6	3,7	0,37	424	0,01	0,25
		300	23	0,8	3,7	0,37	424	0,01	0,25
		356	27,5	0,9	3,7	0,37	424	0,01	0,25
		406	32	1	3,7	0,37	424	0,01	0,25
		457	36	1,2	3,7	0,37	424	0,01	0,25
		514	41	1,3	3,7	0,37	424	0,01	0,25
		610	49	1,6	3,7	0,37	424	0,01	0,25
711	58	1,9	3,7	0,37	424	0,01	0,25		

* Il calore da dissipare non deve comunque superare la capacità termica del disco, che dipende dalla sua velocità di smaltimento calore nq. Vi preghiamo di consultare il ns. Ufficio Tecnico.
 * The heat to dissipate must not in any case exceed the disc thermal capacity which is depending on the effective cooling speed nq. Please consult our Technical Office.

SMART42



Forza tangenziale F: 231 N a 6 bar
Coppia dinamica
 $= F \cdot (\text{raggio del disco in m} - 0,021) = \text{Nm}$
Usura max: 4,5 mm
Spessore del ferodo nuovo: 10 mm

Braking force F: 231 N at 6 bar
Dynamic torque
 $= F \cdot (\text{disc radius in m} - 0,021) = \text{Nm}$
Max wear: 4,5 mm
Thickness of new lining: 10 mm

Attenzione:

La coppia iniziale può essere dal 30% al 50% in meno rispetto al valore nominale, fino all'assettamento del ferodo sul disco. Nella selezione del freno bisogna tener conto di un appropriato fattore di servizio. In caso di freni di stazionamento il fattore di servizio non deve essere inferiore a 2.

Warning:

The initial torque on new units can be 30% to 50% less than the catalogue value until the friction facing and friction disc are lapped or worn in. It is essential when selecting to take in consideration an appropriate service factor. In case of holding duties this should be not less than 2.



DATI TECNICI TECHNICAL DATA

TIPO SIZE	Codice prodotto Product number	Ø disco Ø disc	Coppia Nm Torque Nm		Capacità termica (*) Thermal capacity (*)		Spinta Assiale a 6 bar Axial load at 6 bar	Volume aria Air volume	Peso Weight
			6 bar	0,2 bar	Massima Max kW	Continua Continuous kW			
SMART 42	A3029	250	24	0,8	7,8	0,78	577	0,02	0,35
		300	30	1	7,8	0,78	577	0,02	0,35
		356	36	1,2	7,8	0,78	577	0,02	0,35
		406	42	1,4	7,8	0,78	577	0,02	0,35
		457	48	1,6	7,8	0,78	577	0,02	0,35
		514	54	1,8	7,8	0,78	577	0,02	0,35
		610	66	2,2	7,8	0,78	577	0,02	0,35
		711	77	2,6	7,8	0,78	577	0,02	0,35

* Il calore da dissipare non deve comunque superare la capacità termica del disco, che dipende dalla sua velocità di smaltimento calore nq. Vi preghiamo di consultare il ns. Ufficio Tecnico.
 * The heat to dissipate must not in any case exceed the disc thermal capacity which is depending on the effective cooling speed nq. Please consult our Technical Office.

FRENI

SMART53

Forza tangenziale F: 453 N a 6 bar

Coppia dinamica
= $F \cdot (\text{raggio del disco in m} - 0,0265) = \text{Nm}$

Usura max: 7 mm

Spessore del ferodo nuovo: 7,5 mm

Braking force F: 453 N at 6 bar

Dynamic torque
= $F \cdot (\text{disc radius in m} - 0,0265) = \text{Nm}$

Max wear: 7 mm

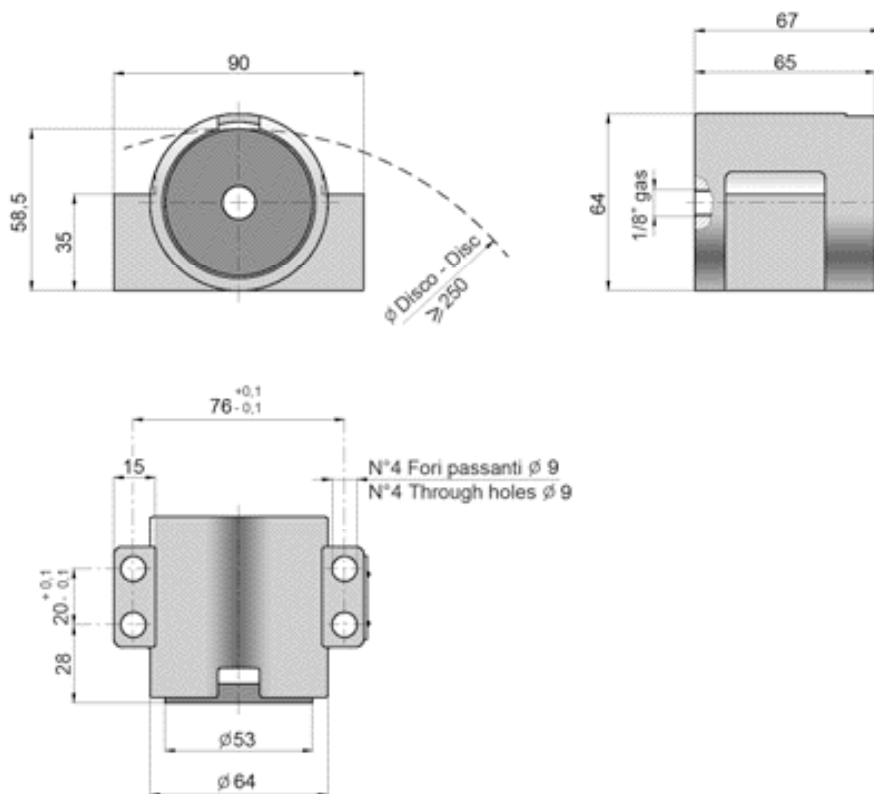
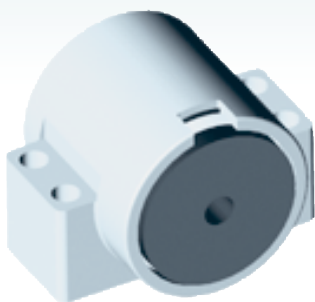
Thickness of new lining: 7,5 mm

Attenzione:

La coppia iniziale può essere dal 30% al 50% in meno rispetto al valore nominale, fino all'assestamento del ferodo sul disco. Nella selezione del freno bisogna tener conto di un appropriato fattore di servizio. In caso di freni di stazionamento il fattore di servizio non deve essere inferiore a 2.

Warning:

The initial torque on new units can be 30% to 50% less than the catalogue value until the friction facing and friction disc are lapped or worn in. It is essential when selecting to take in consideration an appropriate service factor. In case of holding duties this should be not less than 2.



DATI TECNICI TECHNICAL DATA

TIPO SIZE	Codice prodotto Product number	Ø disco Ø disc	Coppia Nm Torque Nm		Capacità termica (*) Thermal capacity (*)		Spinta Assiale a 6 bar Axial load at 6 bar N	Volume aria Air volume dm ³	Peso Weight kg
			6 bar	0,2 bar	Massima Max kW	Continua Continuous kW			
SMART 53	A3032	250	44	1,5	12,5	1,25	1132	0,03	0,6
		300	56	1,9	12,5	1,25	1132	0,03	0,6
		356	69	2,3	12,5	1,25	1132	0,03	0,6
		406	80	2,7	12,5	1,25	1132	0,03	0,6
		457	91	3	12,5	1,25	1132	0,03	0,6
		514	104	3,5	12,5	1,25	1132	0,03	0,6
		610	126	4,2	12,5	1,25	1132	0,03	0,6
711	149	5	12,5	1,25	1132	0,03	0,6		

* Il calore da dissipare non deve comunque superare la capacità termica del disco, che dipende dalla sua velocità di smaltimento calore nq. Vi preghiamo di consultare il ns. Ufficio Tecnico.
* The heat to dissipate must not in any case exceed the disc thermal capacity which is depending on the effective cooling speed nq. Please consult our Technical Office.

SMART64

Forza tangenziale F: 748 N a 6 bar
Coppia dinamica
 $= F \cdot (\text{raggio del disco in m} - 0,0325) = \text{Nm}$
Usura max: 4,5 mm
Spessore del ferodo nuovo: 10 mm

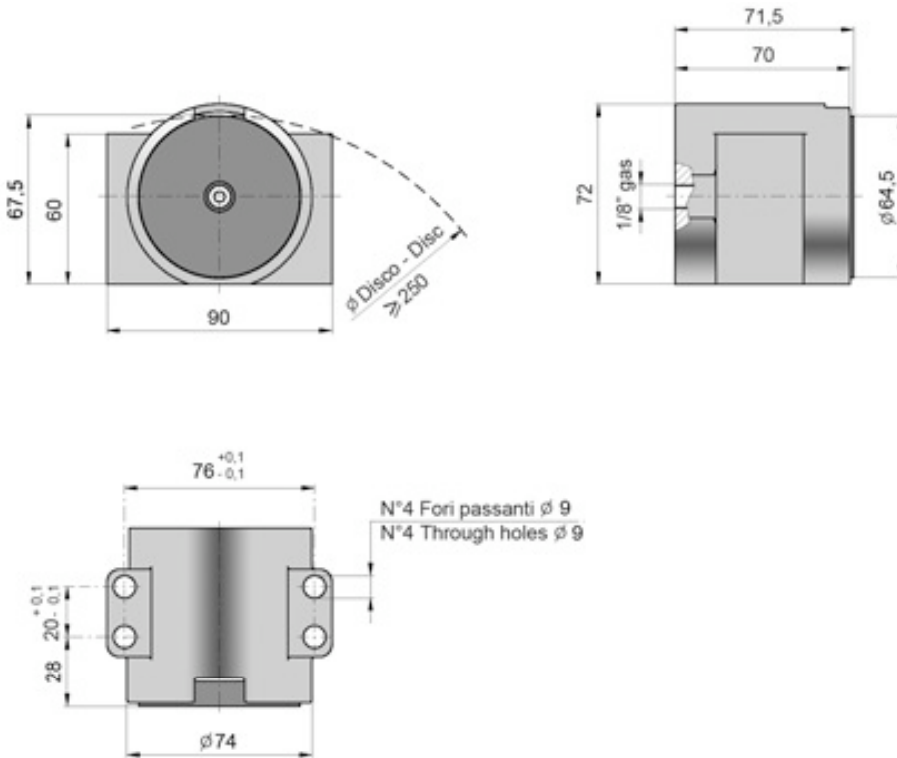
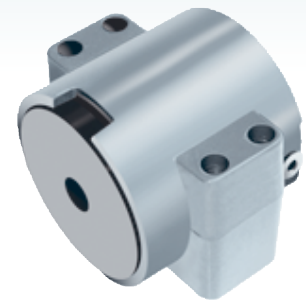
Braking force F: 748 N at 6 bar
Dynamic torque
 $= F \cdot (\text{disc radius in m} - 0,0325) = \text{Nm}$
Max wear: 4,5 mm
Thickness of new lining: 10 mm

Attenzione:

La coppia iniziale può essere dal 30% al 50% in meno rispetto al valore nominale, fino all'assettamento del ferodo sul disco. Nella selezione del freno bisogna tener conto di un appropriato fattore di servizio. In caso di freni di stazionamento il fattore di servizio non deve essere inferiore a 2.

Warning:

The initial torque on new units can be 30% to 50% less than the catalogue value until the friction facing and friction disc are lapped or worn in. It is essential when selecting to take in consideration an appropriate service factor. In case of holding duties this should be not less than 2.



DATI TECNICI TECHNICAL DATA

TIPO SIZE	Codice prodotto Product number	Ø disco Ø disc	Coppia Nm Torque Nm		Capacità termica (*) Thermal capacity (*)		Spinta Assiale a 6 bar Axial load at 6 bar	Volume aria Air volume	Peso Weight
			6 bar	0,2 bar	Massima Max kW	Continua Continuous kW			
SMART 64	A3000	250	69	2,3	19	1,9	1870	0,05	0,75
		300	88	2,9	19	1,9	1870	0,05	0,75
		356	109	3,6	19	1,9	1870	0,05	0,75
		406	127	4,2	19	1,9	1870	0,05	0,75
		457	147	4,9	19	1,9	1870	0,05	0,75
		514	168	5,6	19	1,9	1870	0,05	0,75
		610	204	6,8	19	1,9	1870	0,05	0,75
		711	242	8	19	1,9	1870	0,05	0,75

* Il calore da dissipare non deve comunque superare la capacità termica del disco, che dipende dalla sua velocità di smaltimento calore nq. Vi preghiamo di consultare il ns. Ufficio Tecnico.
 * The heat to dissipate must not in any case exceed the disc thermal capacity which is depending on the effective cooling speed nq. Please consult our Technical Office.

FRENI

CAB30

Forza tangenziale F: 170 N a 6 bar

Coppia dinamica
= $F \cdot (\text{raggio del disco in m} - 0,015) = \text{Nm}$

Usura max: 6 mm

Spessore del ferodo nuovo: 8 mm

Braking force F: 170 N at 6 bar

Dynamic torque
= $F \cdot (\text{disc radius in m} - 0,015) = \text{Nm}$

Max wear: 6 mm

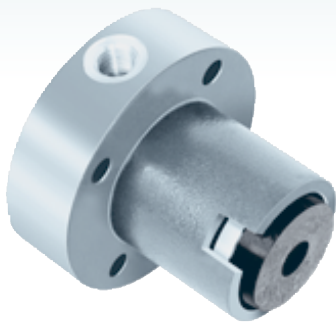
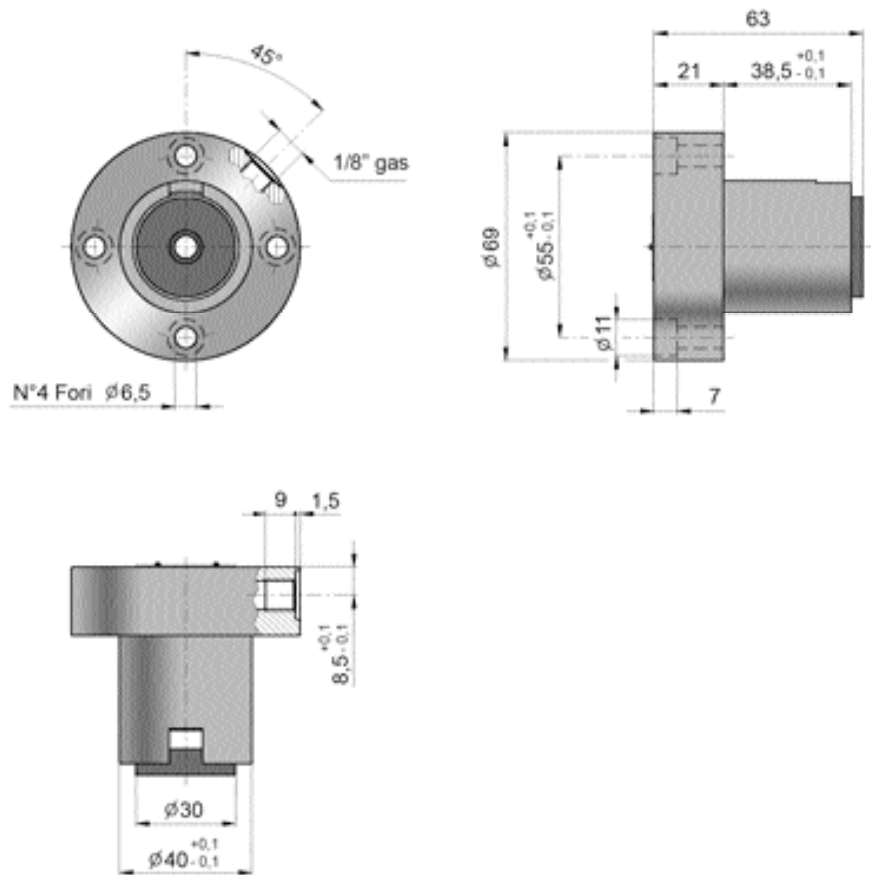
Thickness of new lining: 8 mm

Attenzione:

La coppia iniziale può essere dal 30% al 50% in meno rispetto al valore nominale, fino all'assetamento del ferodo sul disco. Nella selezione del freno bisogna tener conto di un appropriato fattore di servizio. In caso di freni di stazionamento il fattore di servizio non deve essere inferiore a 2.

Warning:

The initial torque on new units can be 30% to 50% less than the catalogue value until the friction facing and friction disc are lapped or worn in. It is essential when selecting to take in consideration an appropriate service factor. In case of holding duties this should be not less than 2.



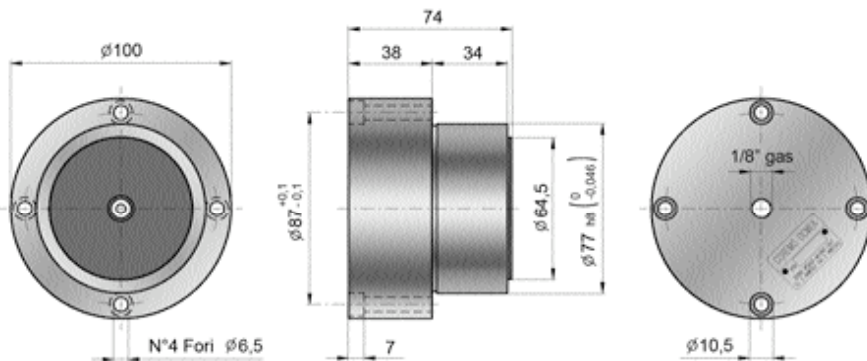
DATI TECNICI TECHNICAL DATA

TIPO SIZE	Codice prodotto Product number	Ø disco Ø disc	Coppia Nm Torque Nm		Capacità termica (*) Thermal capacity (*)		Spinta Assiale a 6 bar Axial load at 6 bar	Volume aria Air volume	Peso Weight
			6 bar	0,2 bar	Massima Max kW	Continua Continuous kW			
CAB 30	A3054	250	18,5	0,6	3,7	0,37	424	0,015	0,31
		300	23	0,8	3,7	0,37	424	0,015	0,31
		356	27,5	0,9	3,7	0,37	424	0,015	0,31
		406	32	1	3,7	0,37	424	0,015	0,31
		457	36	1,2	3,7	0,37	424	0,015	0,31
		514	41	1,3	3,7	0,37	424	0,015	0,31
		610	49	1,6	3,7	0,37	424	0,015	0,31
		711	58	1,9	3,7	0,37	424	0,015	0,31

* Il calore da dissipare non deve comunque superare la capacità termica del disco, che dipende dalla sua velocità di smaltimento calore nq. Vi preghiamo di consultare il ns. Ufficio Tecnico.
* The heat to dissipate must not in any case exceed the disc thermal capacity which is depending on the effective cooling speed nq. Please consult our Technical Office.

CAB65

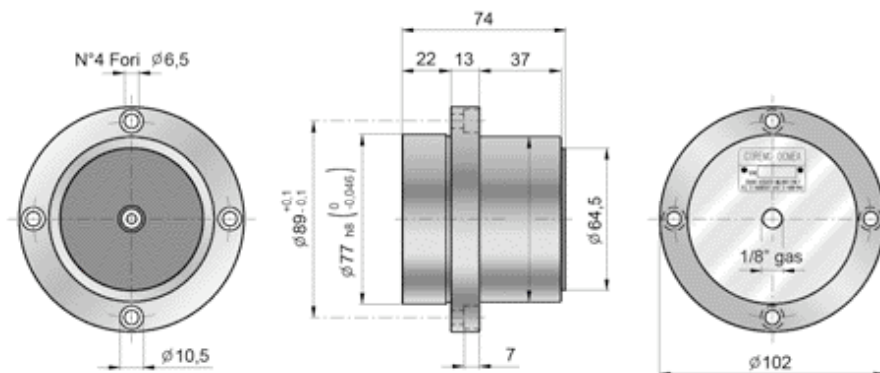
CAB 65



Forza tangenziale F: 748 N a 6 bar
Coppia dinamica
 = F • (raggio del disco in m - 0,0325) = Nm
Usura max: 15 mm
Spessore del ferodo nuovo: 20 mm

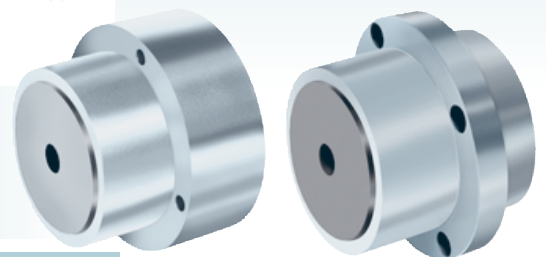
Braking force F: 748 N at 6 bar
Dynamic torque
 = F • (disc radius in m - 0,0325) = Nm
Max wear: 15 mm
Thickness of new lining: 20 mm

CAB 65-1



Attenzione:
 La coppia iniziale può essere dal 30% al 50% in meno rispetto al valore nominale, fino all'assettamento del ferodo sul disco. Nella selezione del freno bisogna tener conto di un appropriato fattore di servizio. In caso di freni di stazionamento il fattore di servizio non deve essere inferiore a 2.

Warning:
 The initial torque on new units can be 30% to 50% less than the catalogue value until the friction facing and friction disc are lapped or worn in. It is essential when selecting to take in consideration an appropriate service factor. In case of holding duties this should be not less than 2.



CAB 65

CAB 65-1

DATI TECNICI
TECHNICAL DATA

TIPO SIZE	Codice prodotto Product number		Ø disco Ø disc mm	Coppia Nm Torque Nm		Capacità termica (*) Thermal capacity (*)		Spinta Assiale a 6 bar Axial load at 6 bar N	Volume aria Air volume dm ³	Peso Kg Weight Kg	
	CAB 65	CAB 65-1		6 bar	0,2 bar	Massima Max kW	Continua Continuous kW			CAB 65	CAB 65-1
CAB 65 65-1	A2976	A3058	250	69	2,3	19	1,9	1870	0,06	1,05	0,85
			300	88	2,9	19	1,9	1870	0,06	1,05	0,85
			356	109	3,6	19	1,9	1870	0,06	1,05	0,85
			406	127	4,2	19	1,9	1870	0,06	1,05	0,85
			457	147	4,9	19	1,9	1870	0,06	1,05	0,85
			514	168	5,6	19	1,9	1870	0,06	1,05	0,85
			610	204	6,8	19	1,9	1870	0,06	1,05	0,85
711	242	8	19	1,9	1870	0,06	1,05	0,85			

* Il calore da dissipare non deve comunque superare la capacità termica del disco, che dipende dalla sua velocità di smaltimento calore nq. Vi preghiamo di consultare il ns. Ufficio Tecnico.
 * The heat to dissipate must not in any case exceed the disc thermal capacity wich is depending on the effective cooling speed nq. Please consult our Technical Office.

0
-0.5
-1
-2
-3
-4
-5
-6
-7
-8
-9
-10
-11
-12
-13
-14
-15
-16
-17
-18
-19
-20
-21
-22
-23
-24
-25
-26
-27

The page features a large grid area for writing notes. The grid is composed of small squares and is bounded on the left by a vertical margin and on the top by horizontal lines. The vertical margin is a light blue shaded area that is wider at the top and tapers towards the bottom. The horizontal lines are evenly spaced and extend across the width of the page. The grid area is currently blank.



... RICHIEDETE L'ELENCO
DEI NOSTRI AGENTI
E DISTRIBUTORI

... FULL LIST OF OUR
AGENTS/REPRESENTATIVES
IS AVAILABLE ON REQUEST

Network



Noi siamo qui

We are here

- | | | | |
|-------------|-----------------|--------------|-------------------|
| • ARGENTINA | • LUSSEMBURGO | • ARGENTINA | • KOREA |
| • AUSTRALIA | • MALESIA | • AUSTRALIA | • MALAYSIA |
| • AUSTRIA | • MESSICO | • AUSTRIA | • MEXICO |
| • BELGIO | • NORVEGIA | • BELGIUM | • NEW ZEALAND |
| • BRASILE | • NUOVA ZELANDA | • BRAZIL | • NORWAY |
| • CANADA | • PAESI BASSI | • CANADA | • PHILIPPINES |
| • CINA | • POLONIA | • CHINA | • POLAND |
| • COREA | • PORTOGALLO | • CZECH REP. | • PORTUGAL |
| • DANIMARCA | • REGNO UNITO | • DENMARK | • RUSSIA |
| • EGITTO | • REP. CECA | • EGYPT | • SINGAPORE |
| • FILIPPINE | • RUSSIA | • FINLAND | • SLOVAKIA |
| • FINLANDIA | • SINGAPORE | • FRANCE | • SOUTH AFRICA |
| • FRANCIA | • SLOVACCHIA | • GERMANY | • SPAIN |
| • GERMANIA | • SPAGNA | • GHANA | • SWEDEN |
| • GHANA | • SUD AFRICA | • GREECE | • SWITZERLAND |
| • GIAPPONE | • SVEZIA | • INDIA | • TAIWAN |
| • GRECIA | • SVIZZERA | • INDONESIA | • THAILAND |
| • INDIA | • TAILANDIA | • ISRAEL | • THE NETHERLANDS |
| • INDONESIA | • TAIWAN | • ITALY | • TURKEY |
| • ISRAELE | • TURCHIA | • JAPAN | • UK |
| • ITALIA | • USA | • LUXEMBOURG | • USA |

Welcome to
COREMO



Richiedete i
nostri cataloghi

For Catalogues, contact us



www.coremo.ocmea.it

coremo@ocmea.it

DISTRIBUITO DA
DISTRIBUTED BY



FRENI
FRIZIONI PNEUMATICHE
GIUNTI
CONTROLLI INDUSTRIALI

BRAKES
PNEUMATIC CLUTCHES
COUPLINGS
INDUSTRIAL CONTROLS

SEDE CENTRALE E STABILIMENTO
HEAD OFFICE AND WORKS

COREMO OCMEA s.r.l.
20090 ASSAGO (MI) ITALY
VIA GALILEI 12
P.O. BOX 8 ASSAGO
TEL. +39/02.4880697 (5 Linee r.a.)
FAX +39/02.4881940
INTERNET: www.coremo.ocmea.it
E-MAIL: coremo@ocmea.it
